



F130

5 nl
6,5 bar

Pantografo a copiare con testa a copiare verticale e unità a forare a 3 punte orizzontale. Ideale per la lavorazione contemporanea dei fori maniglia e scasso serratura su profili di alluminio e PVC. Movimentazione unità lavoro tramite leva e morse pneumatiche per blocco pezzo.

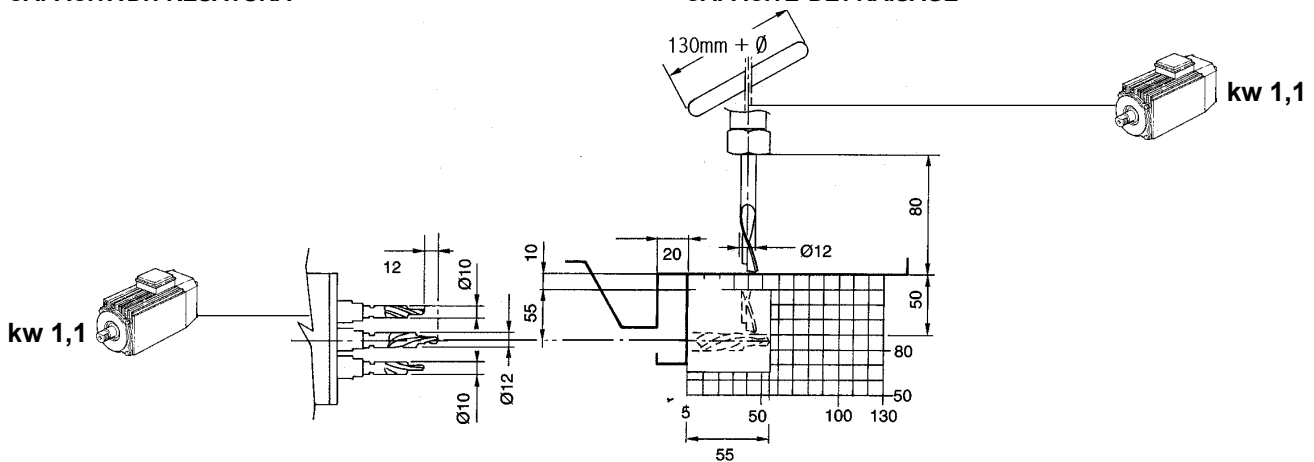
Fraiseuse à copier avec tête à copier verticale et unité de perçage à 3 forets horizontale. Idéale pour le travail en même temps des trous pour poignées et fontes de serrures sur profilés en aluminium et PVC. Mouvement tête par levier et étaux pneumatiques pour le blocage de la pièce.



F130

CAPACITÀ DI FRESATURA

CAPACITÉ DE FRAISAGE



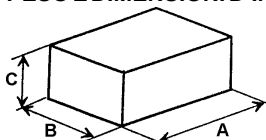
Accessori in dotazione:

- 2 aste laterali complete di 2 fermi battuta
- Morse orizzontali pneumatiche (n.2)
- Punta fresa: tagliente Ø 10mm - codolo Ø 8mm L=90 (n.1)
- Punta HSS Dx: tagliente Ø 10mm - codolo Ø 8mm (n.2)
- Punta HSS Sx.: tagliente Ø 12mm codolo Ø 8mm (n.1)
- Dima di copiatura – universale
- Pistola aria con spirale m.4
- Impugnatura a leva per mov.testa
- Involucro in nylon + imballo su paletta
- Manuale uso e manutenzione e catalogo ricambi
- Chiavi di servizio

Accessoires de série:

- 2 tiges latérales complètes de 2 butées
- Etau horizontal pneumatic (n.2)
- Fraise. taillant ø 10mm – queue ø 8mm L=90 (n.1)
- Foret droite : taillant ø 10mm – queue ø 8mm (n.1)
- Foret en HSS gauche: taillant ø 12mm Queue ø 8mm (n.2)
- Gabarit de copiage – universel
- Pistolet air avec spirale m.4
- Levier pour mouvement tête
- Emballage: enveloppe en nylon + carton sur palette
- Manuel d'utilisation et d'entretien et catalogue pièces détachées
- Clés de service

PESO E DIMENSIONI D'INGOMBRO IMBALLO



POIDS ET DIMENSIONS D'EMBALLAGE

F130				
Modello / Model	A	B	C	Kg
F130	1050	850	1600	130